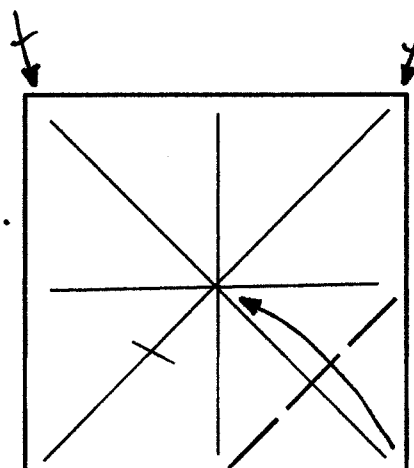
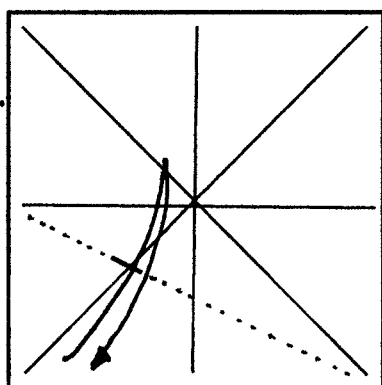
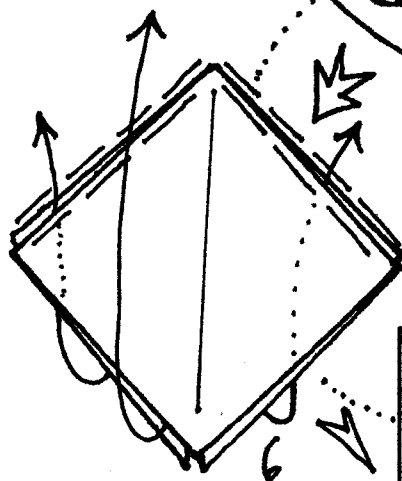
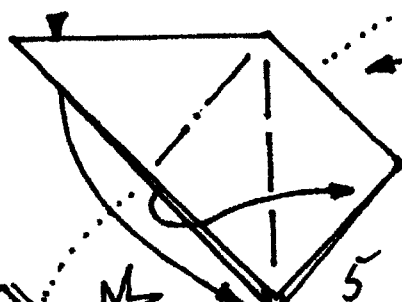
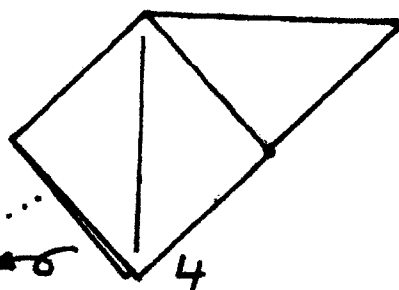
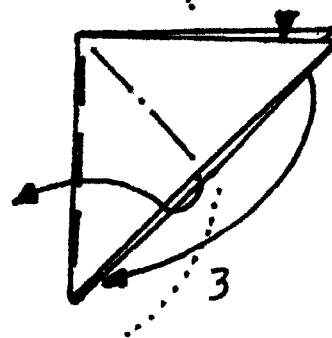
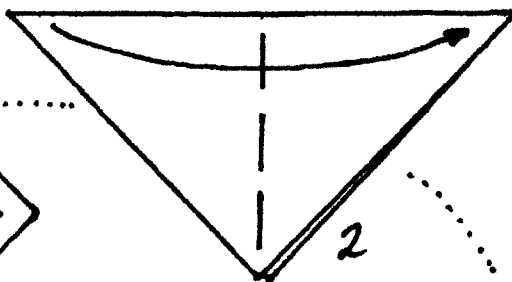
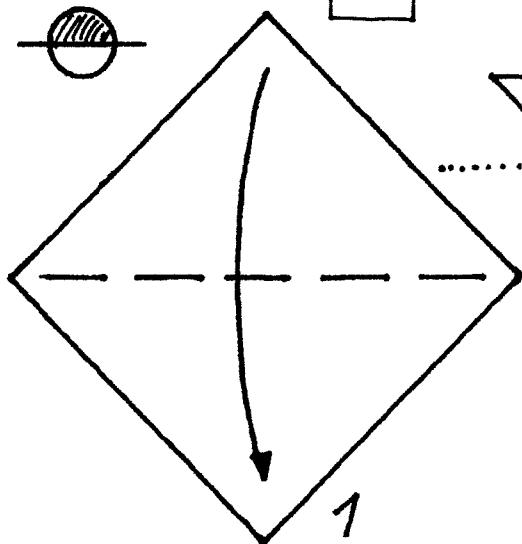


Würfel 42:

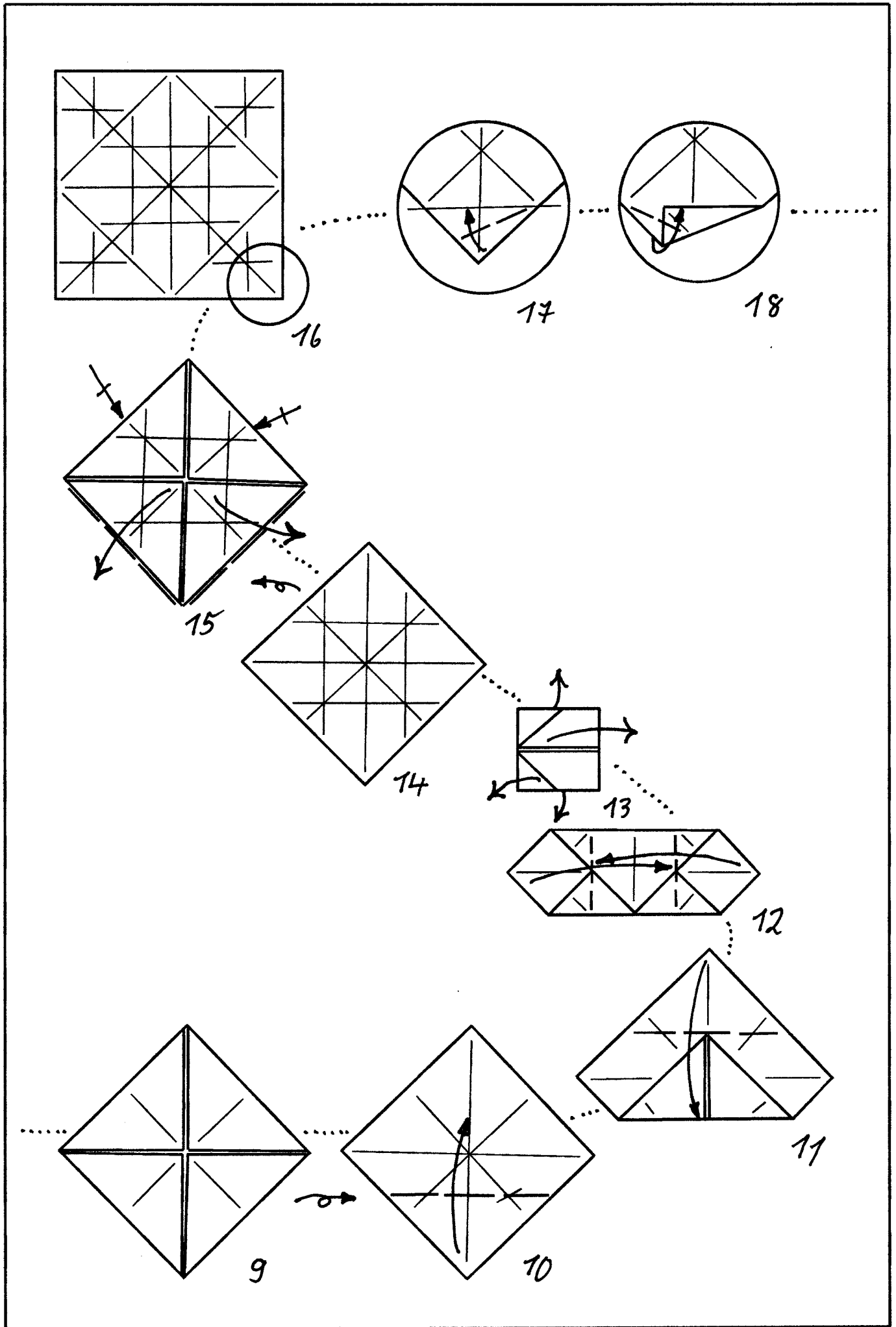
Origami  
von  
Mariusz Niechajewski

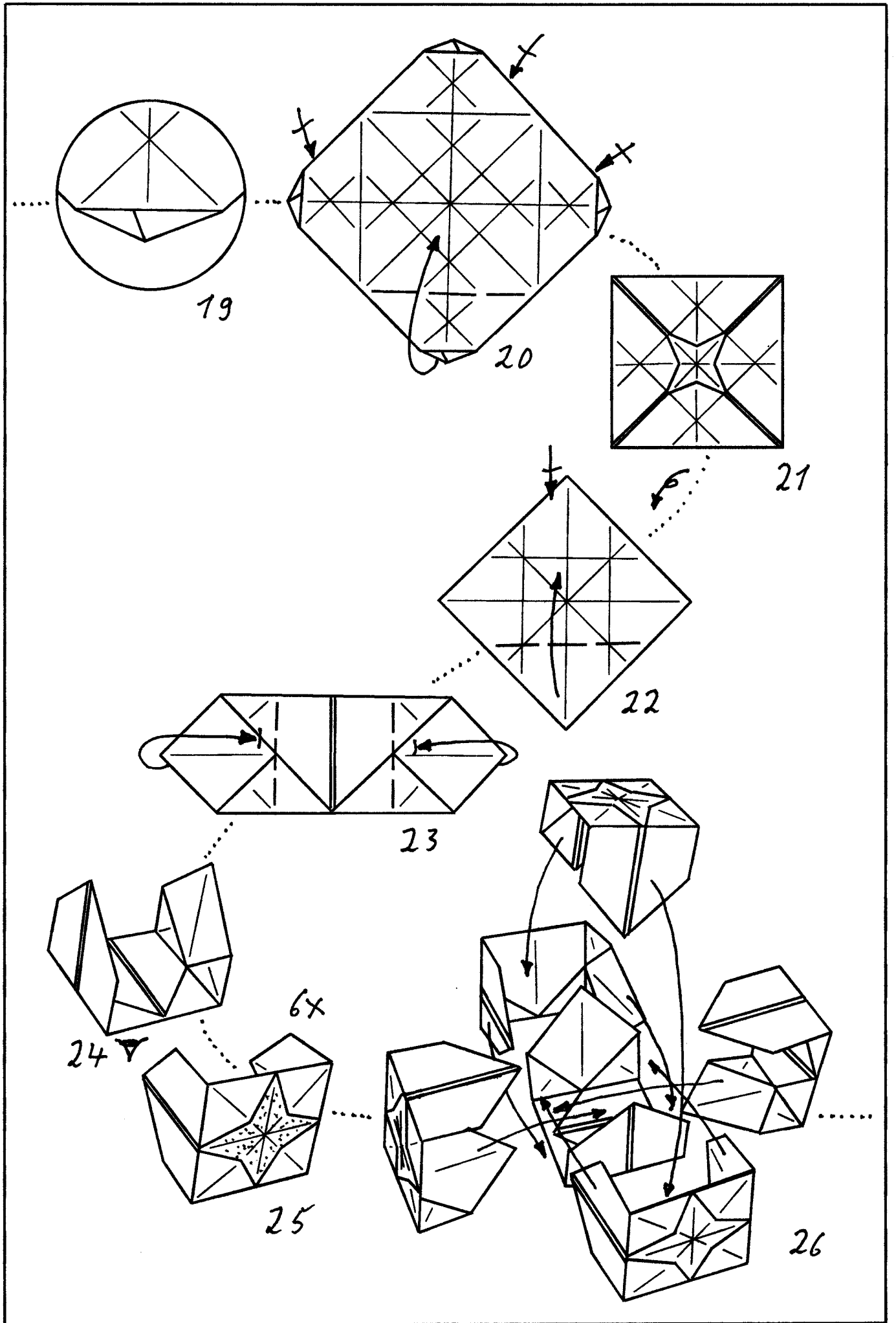
6x

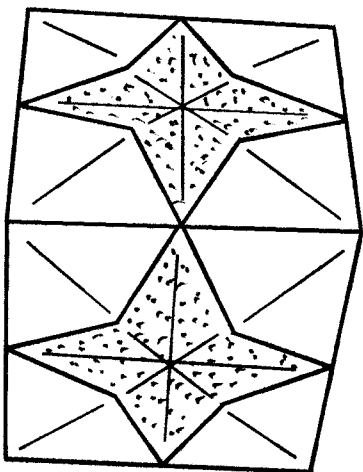


7

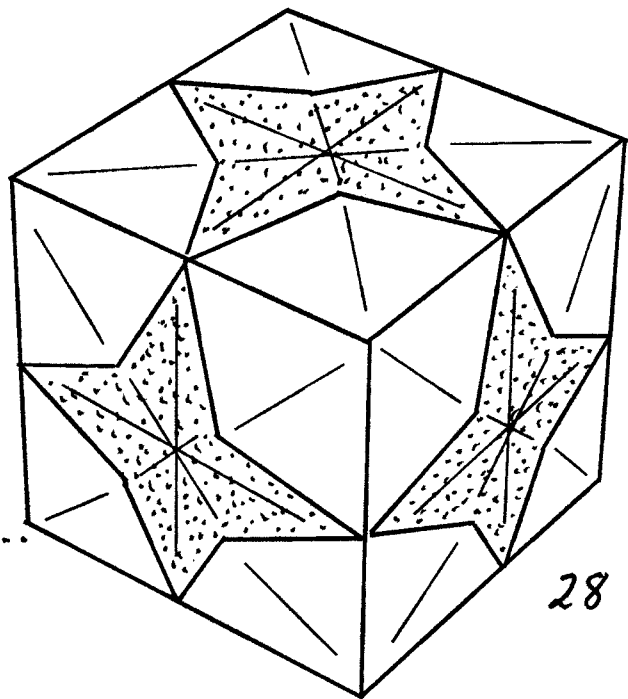
8







27



28