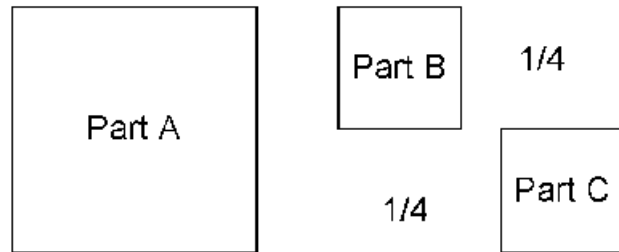


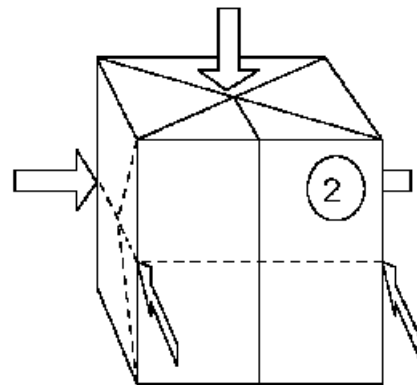
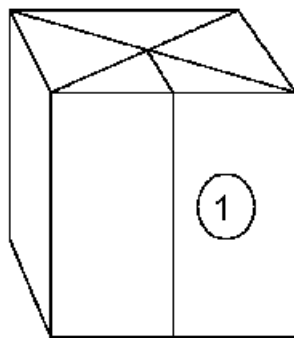
# PHONE

paper requirements

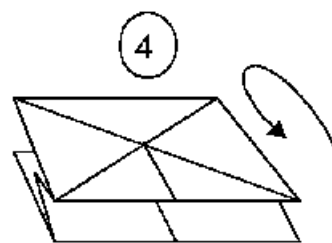
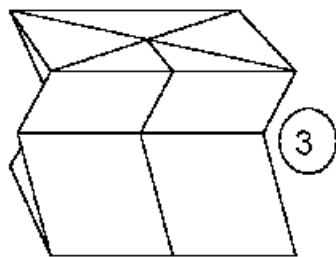
benötigtes Papier



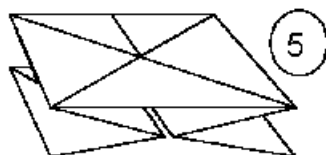
## Part A



fold a waterbomb  
falte eine Wasserbombe

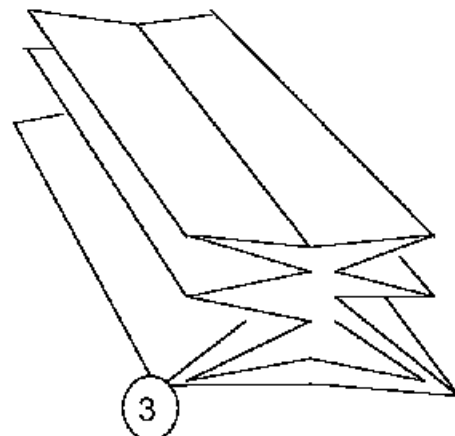
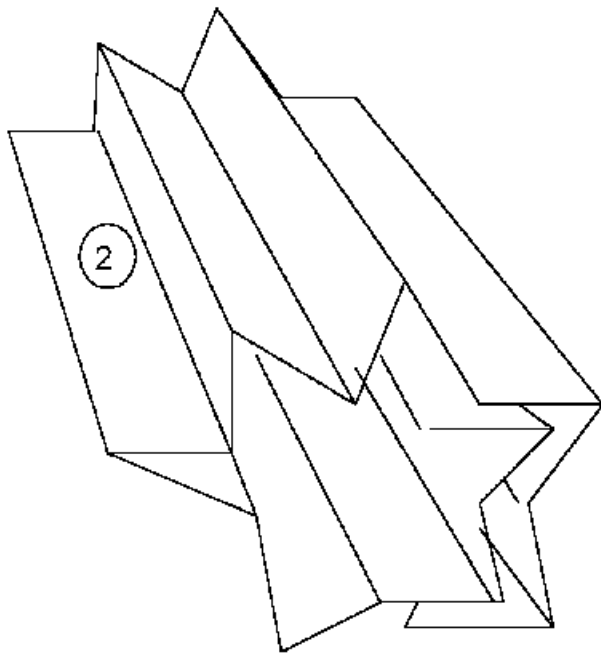
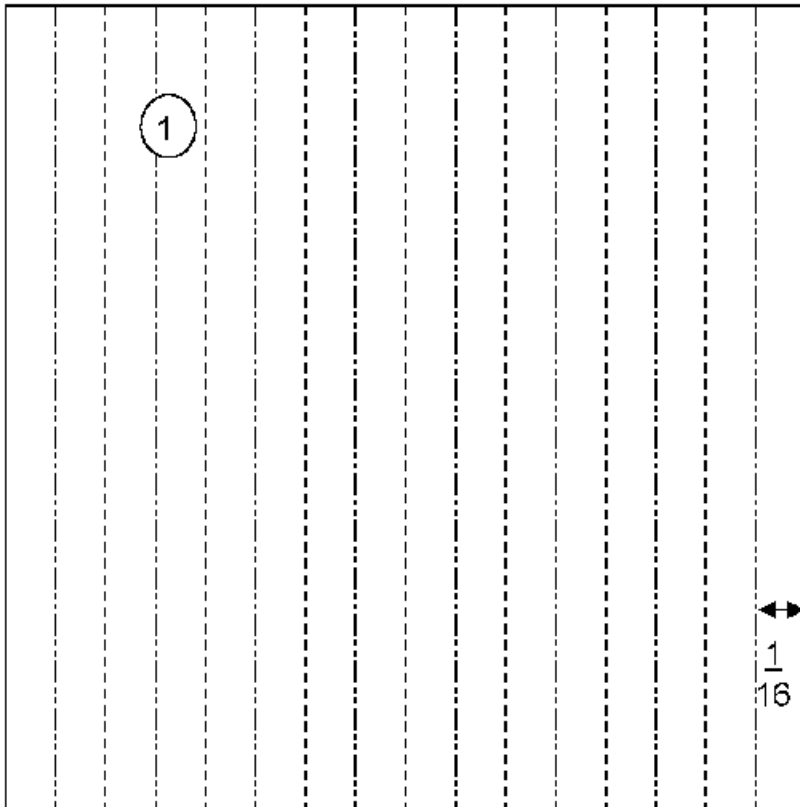


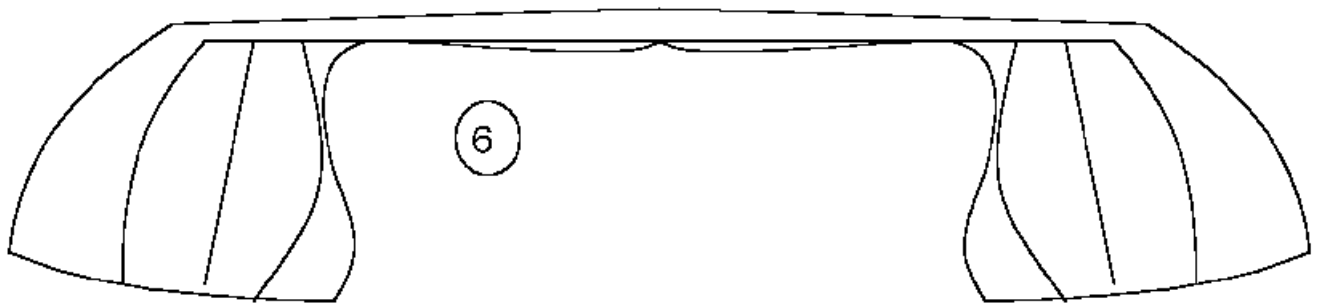
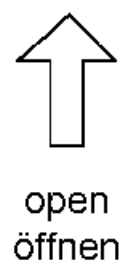
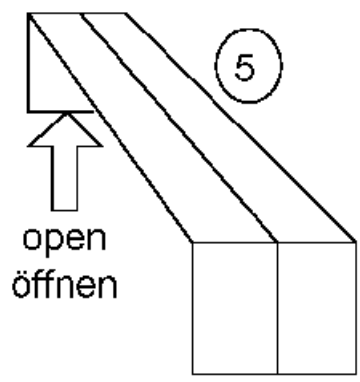
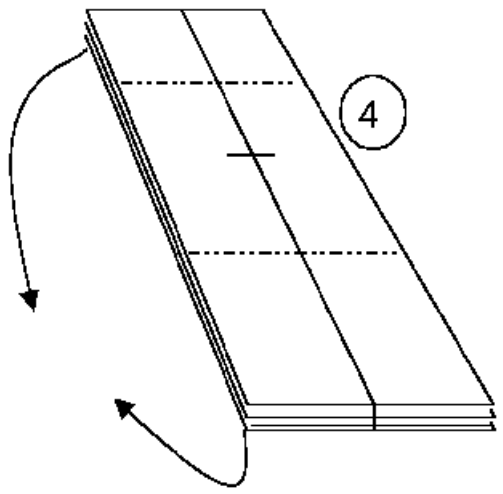
ready - fertig



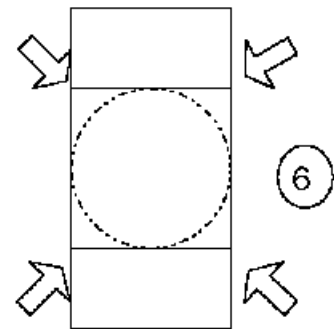
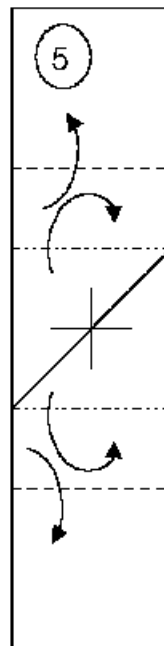
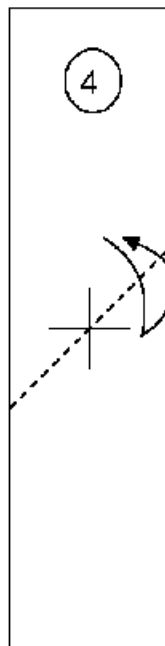
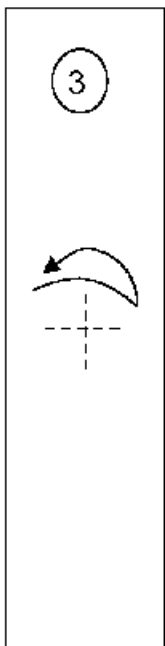
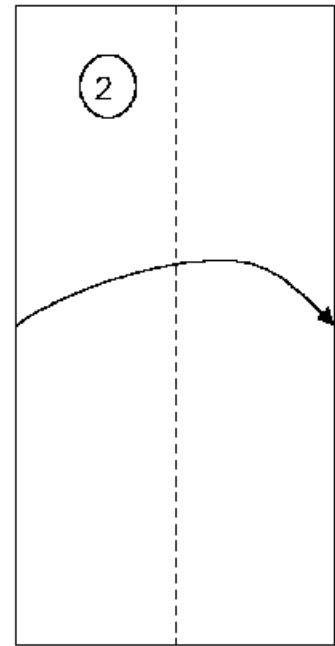
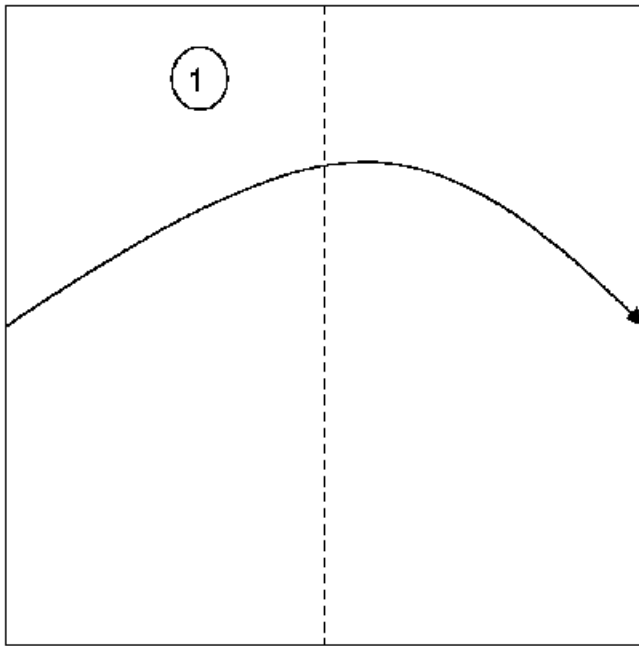
View from the other side  
Rückansicht

# Part B

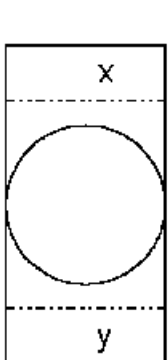




# Part C



form the dialler  
forme den Nummernschalter



7 this creases are approximately at this position. fold it while connecting the ends with part A  
Die Falten sind ungefähr an dieser Position. Falte sie, wenn du die Enden mit dem Part A verbindest.

