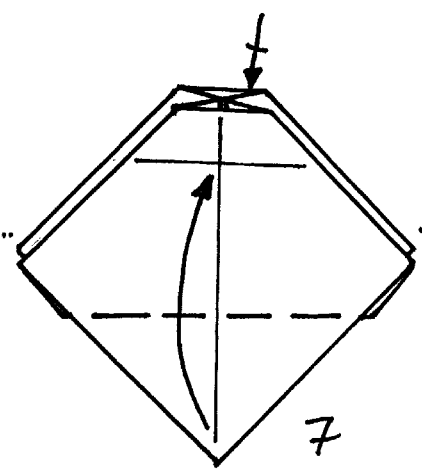
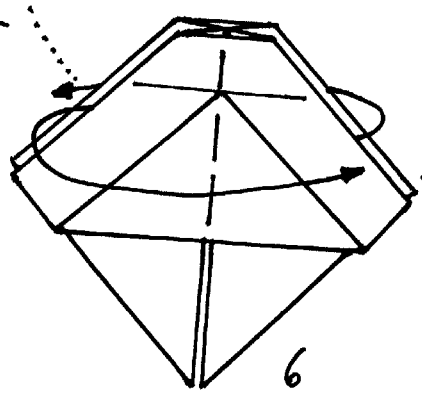
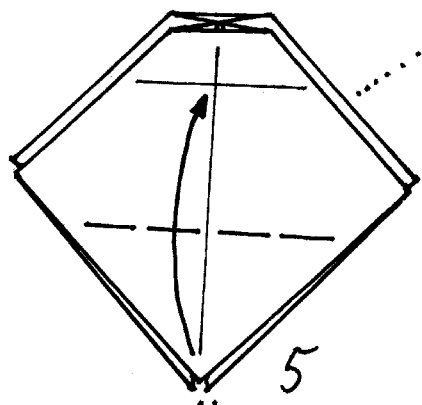
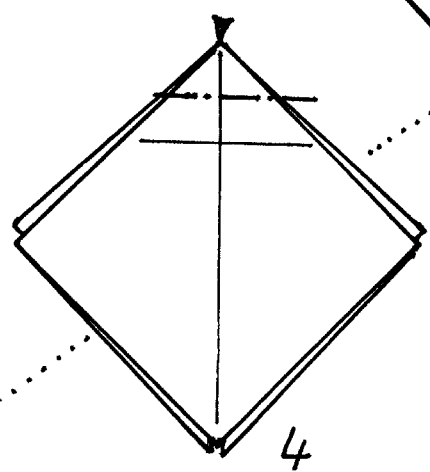
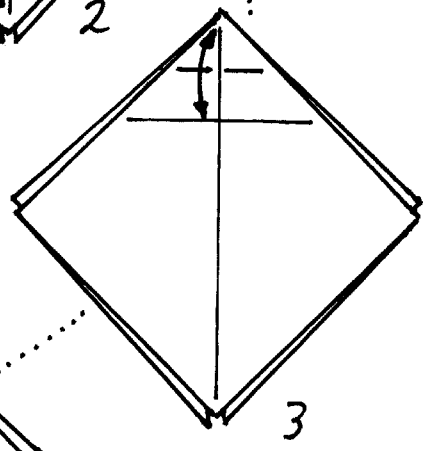
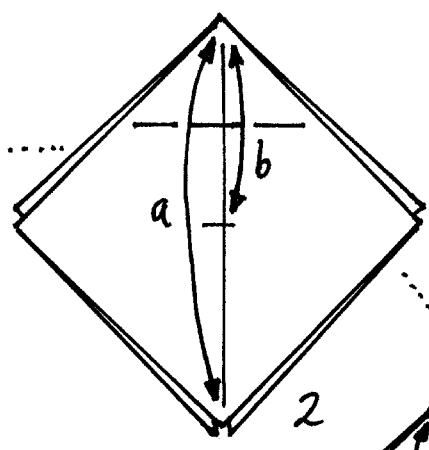
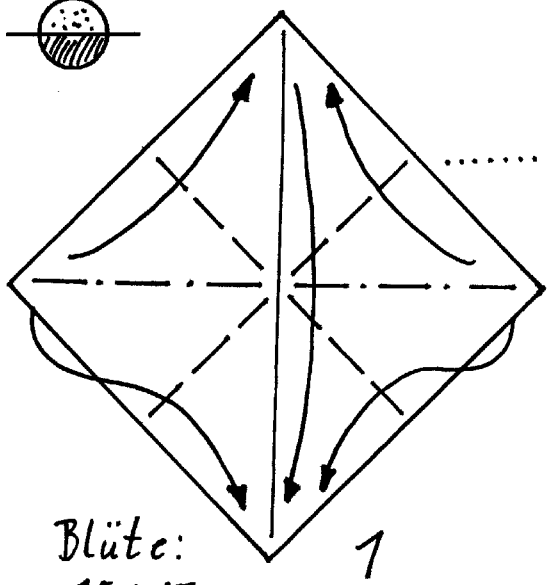


Klatschmohn:

Origami
von
Mano-Dietel-Linden



Blüte:
15x15

1

2

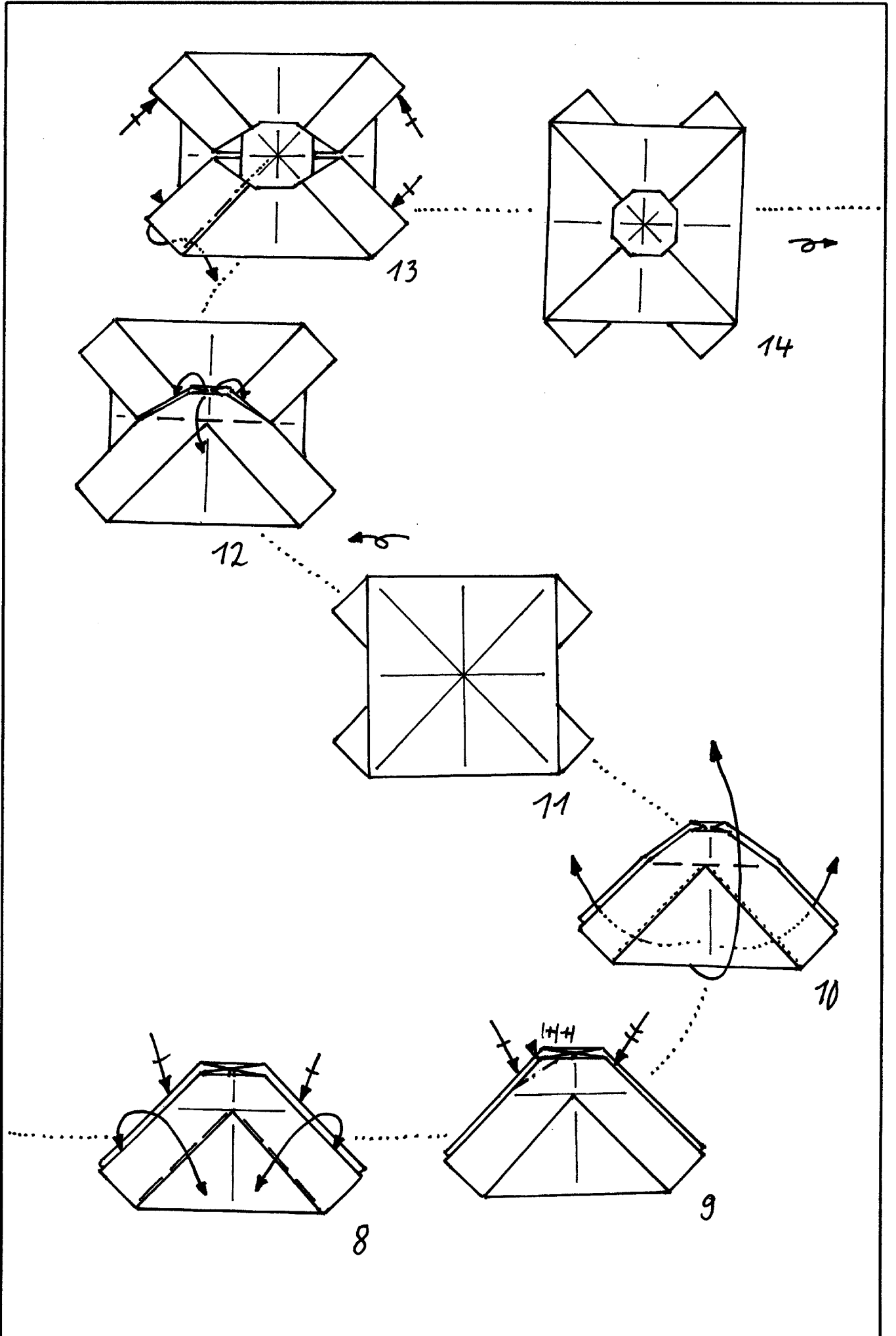
3

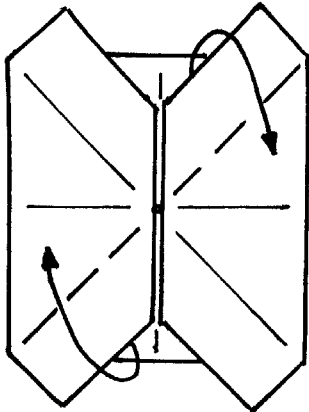
4

5

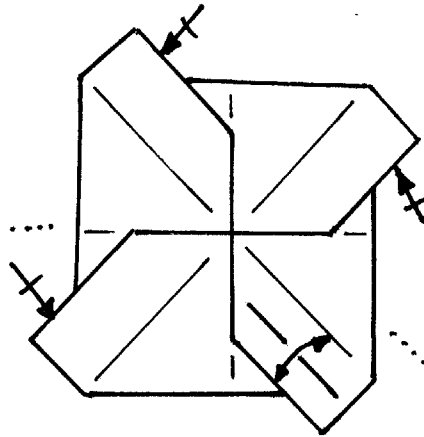
6

7

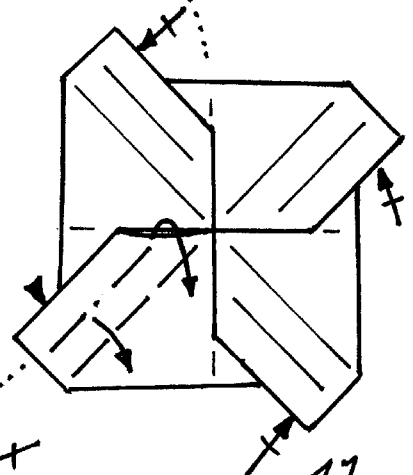




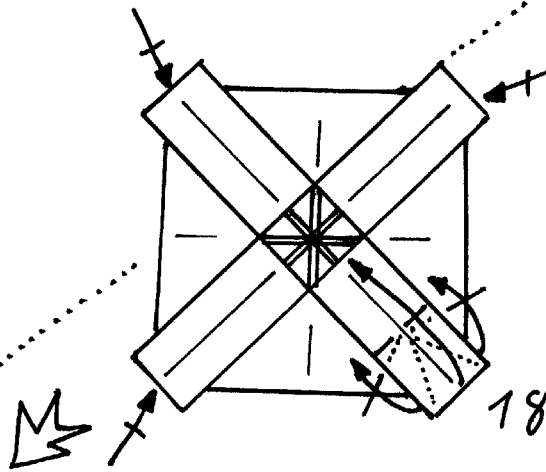
15



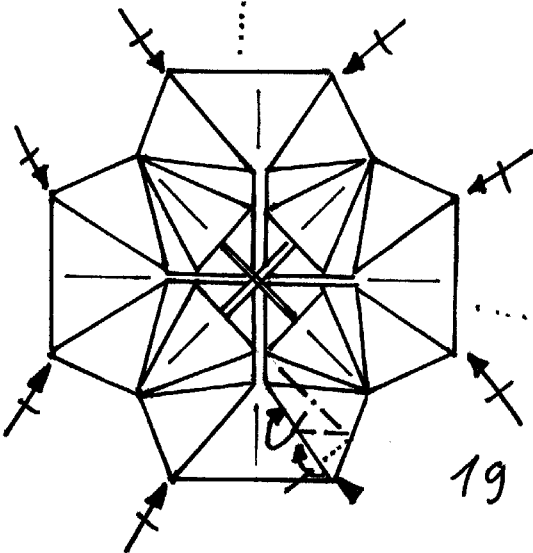
16



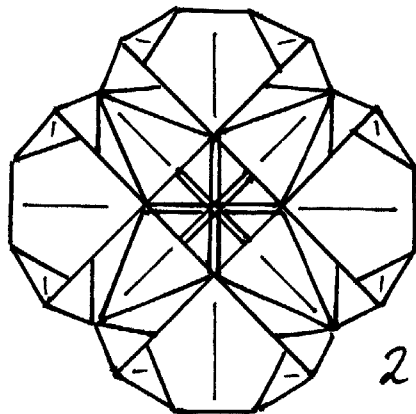
17



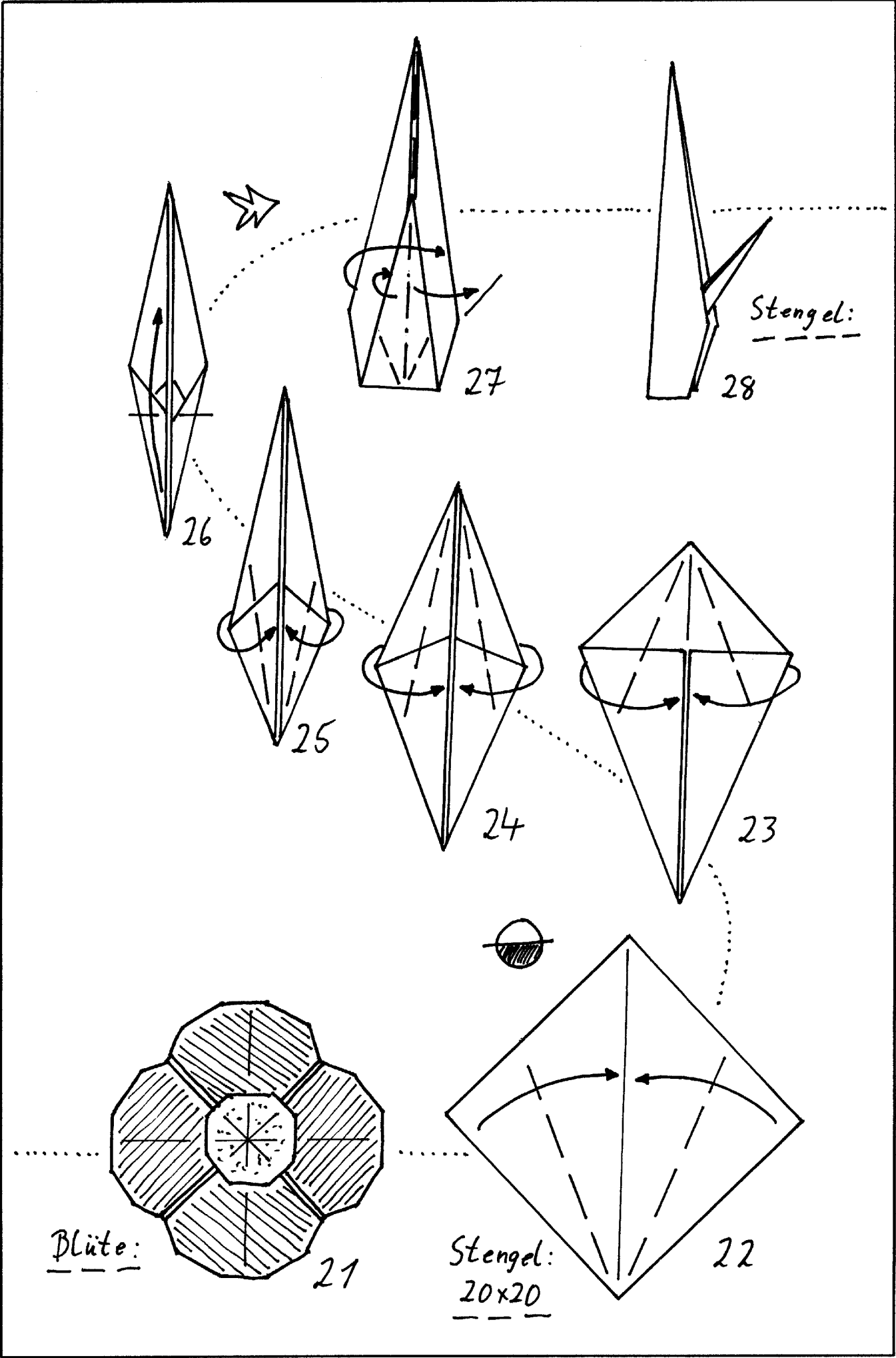
18

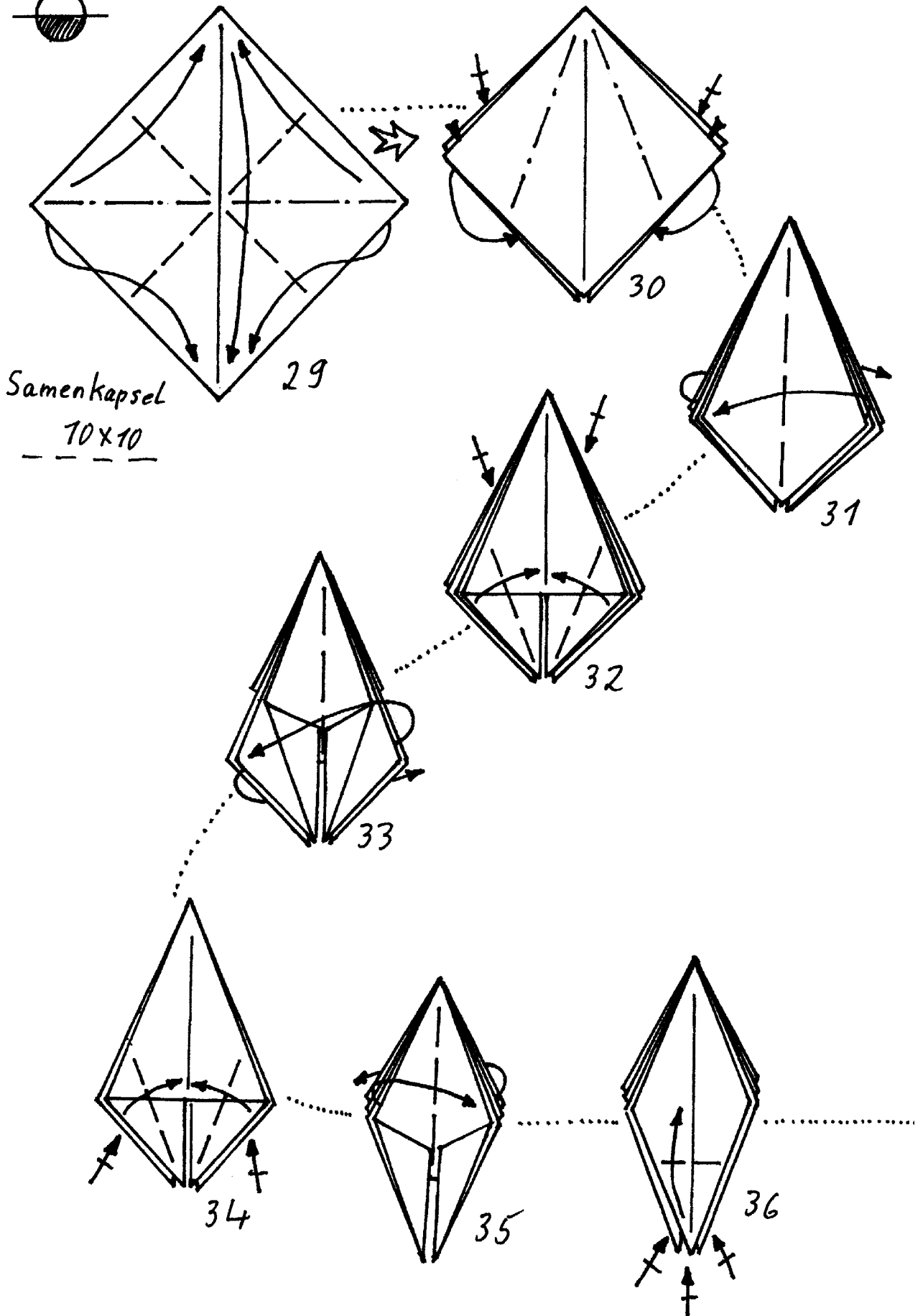


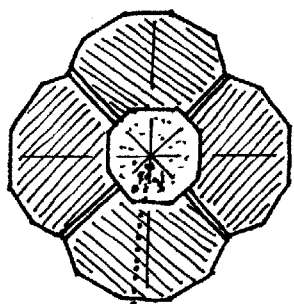
19



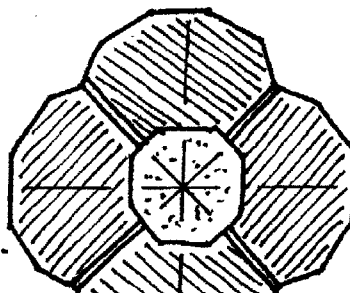
20



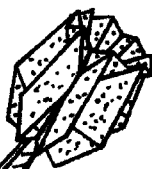




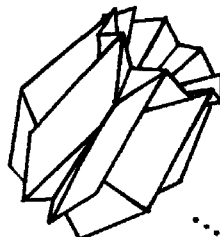
42



43



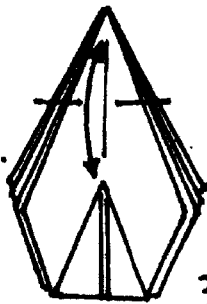
© Klaus-Dieter
Ennen 3/11



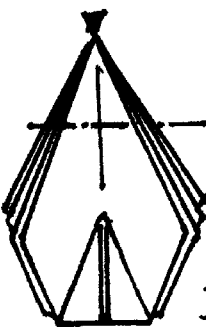
Samenkapsel: 41



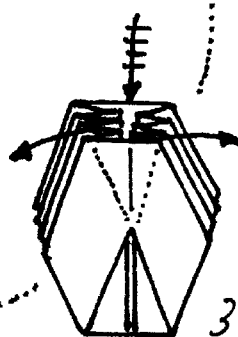
40



37



38



39