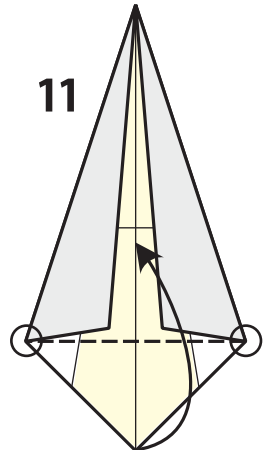


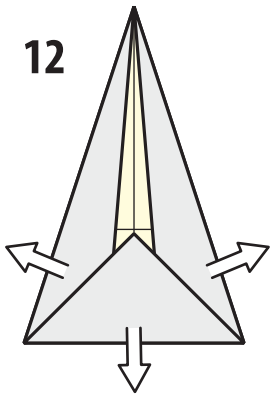
Design: Carmen Sprung

Juni 2024

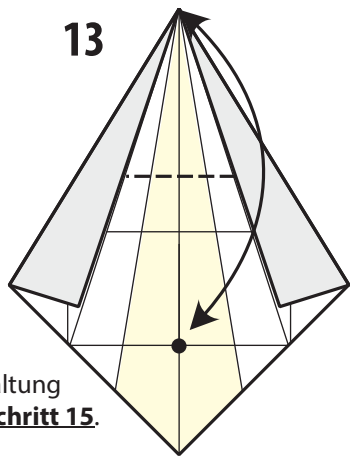
Regelmäßiger Fünfeck-Umschlag



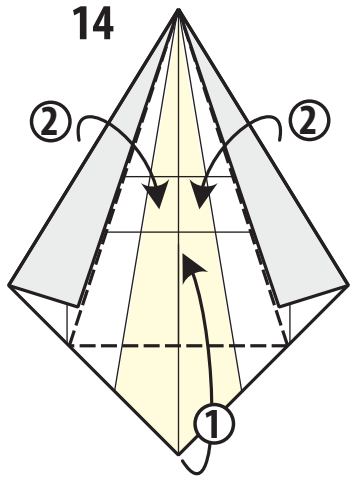
11



12



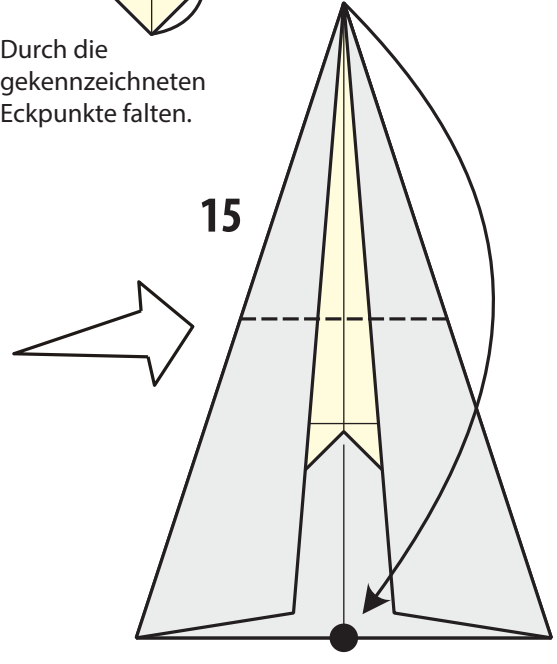
13



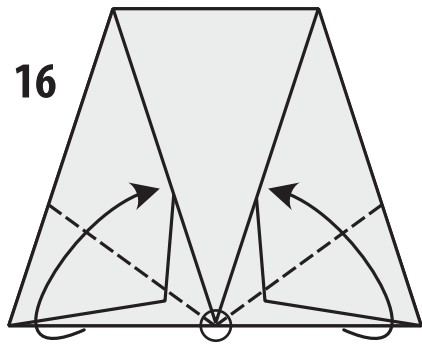
14

Durch die gekennzeichneten Eckpunkte falten.

Vorfaltung für Schritt 15.

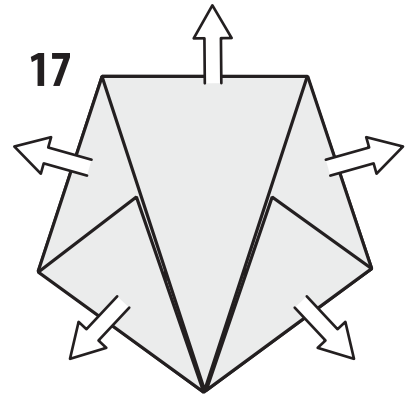


15

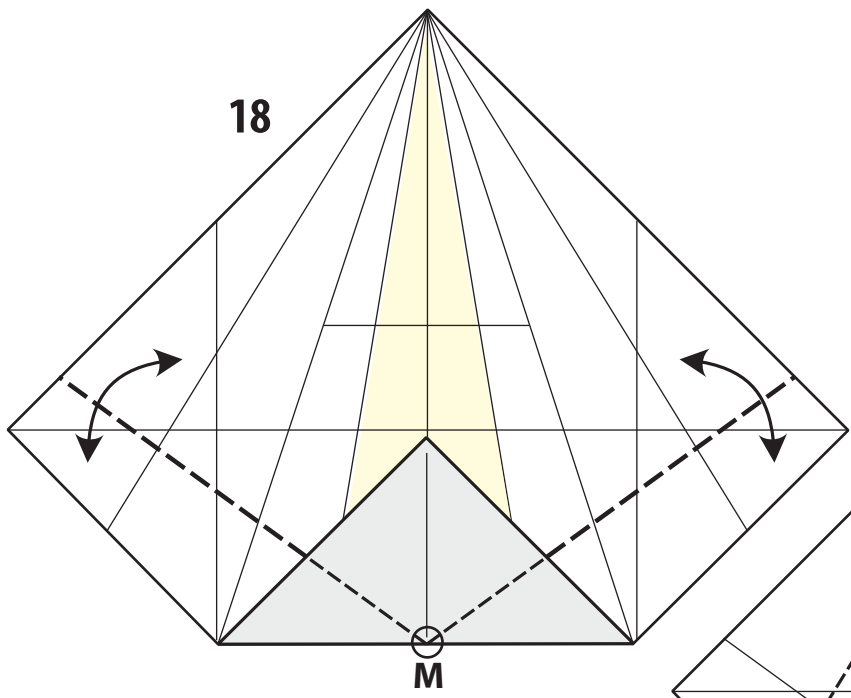


16

Vorfaltung für Schritt 18.



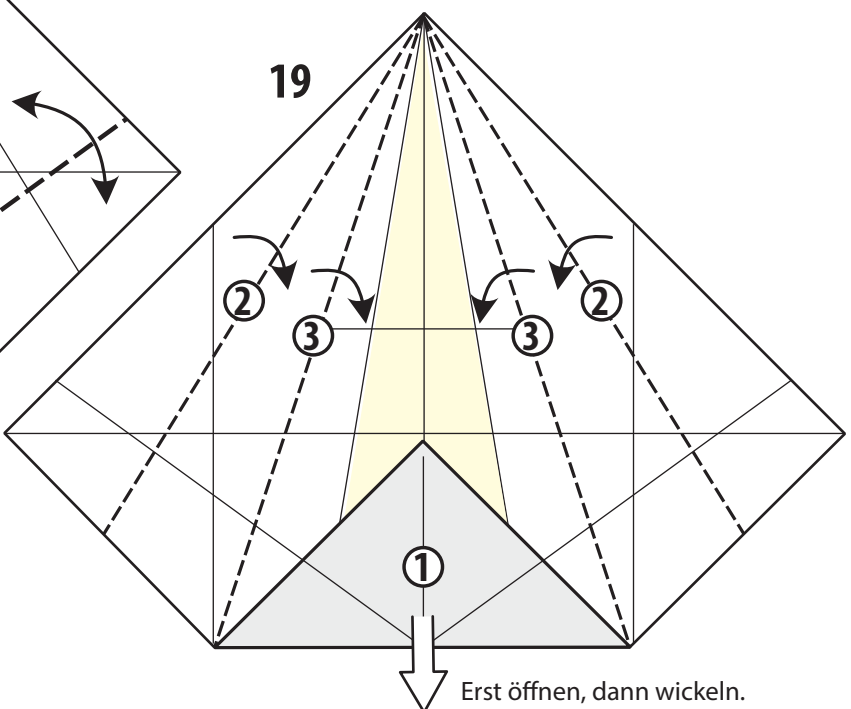
17



18

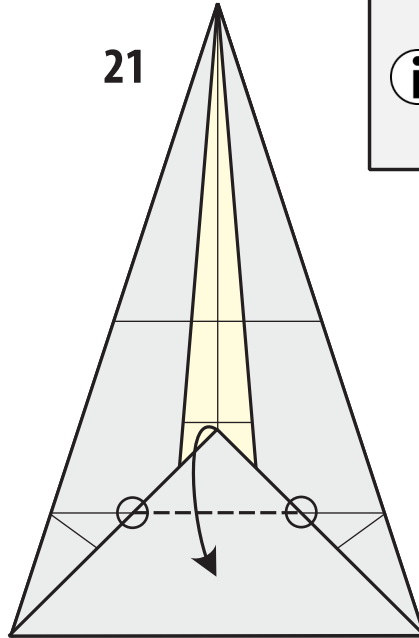
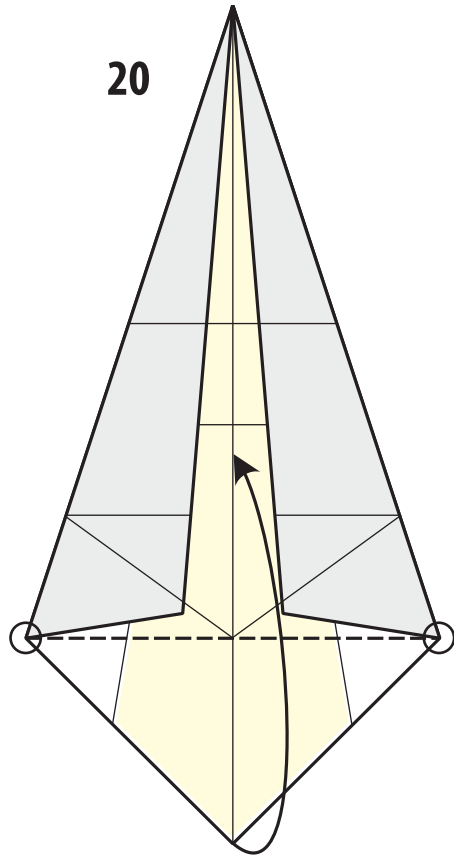
M

Die Falten, die bereits durch den Punkt M gehen, nach rechts und links verlängern.



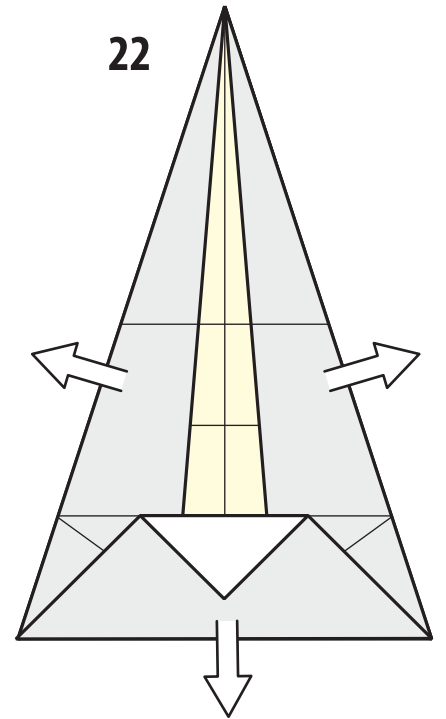
19

Erst öffnen, dann wickeln.

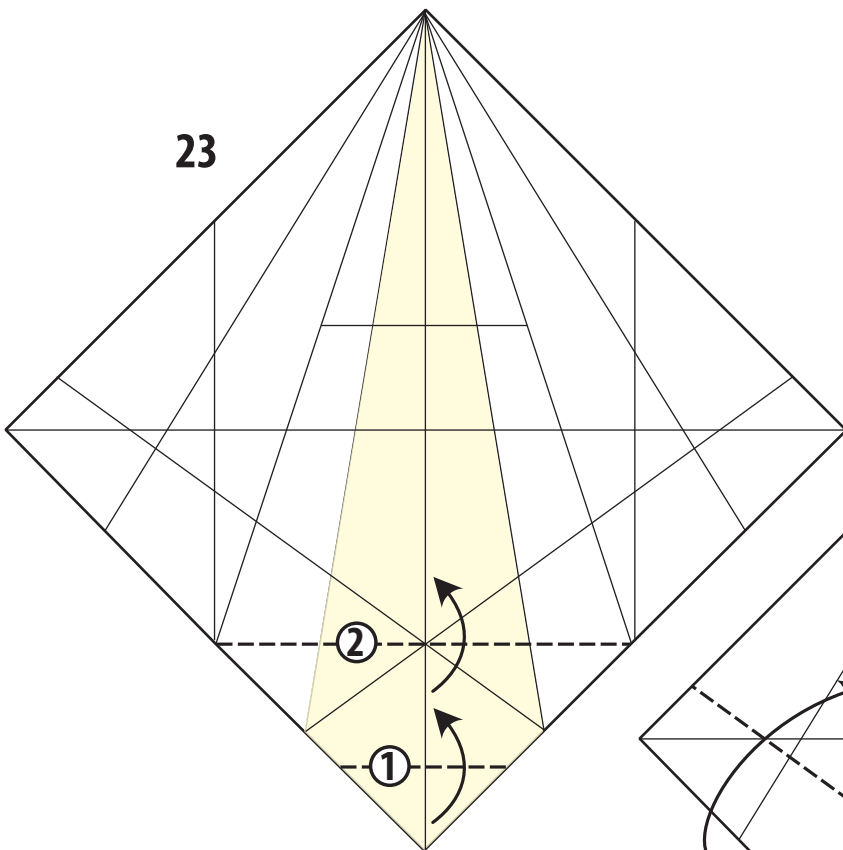


Bei dieser Faltung an den horizontalen
Faltlinien rechts und links orientieren.

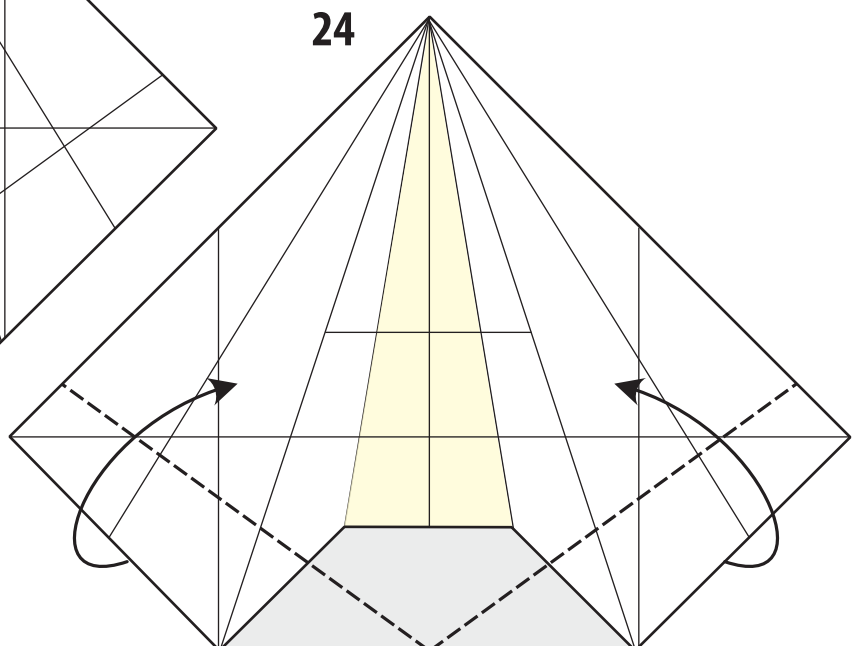
i Aus einer fünfeckigen Brieffaltung, deren
Autor leider unbekannt ist, habe ich den hier
gezeigten Fünfeck-Umschlag entwickelt.

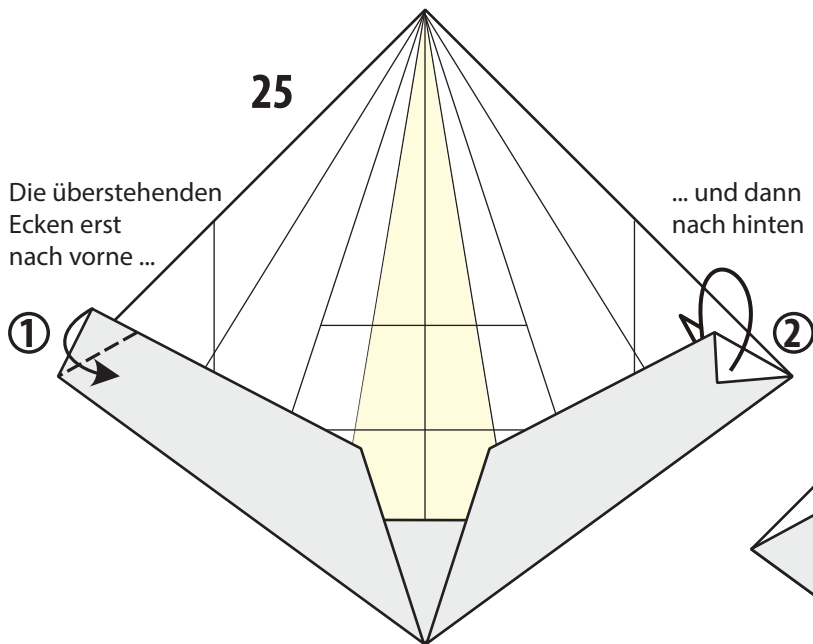


Ganz öffnen.

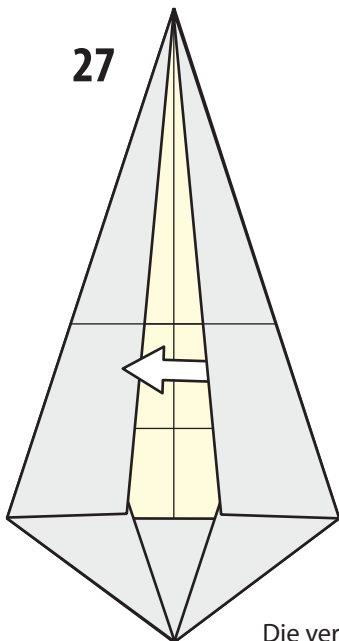
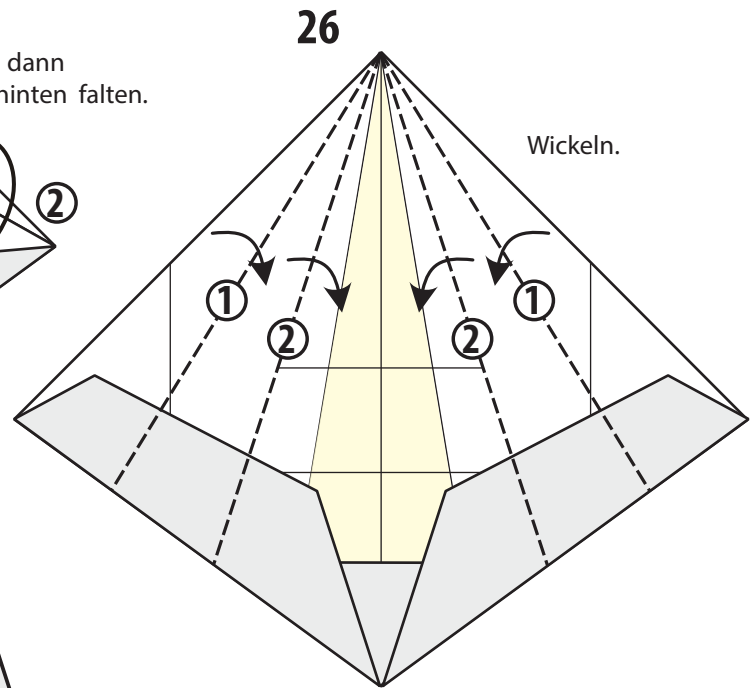


Wickeln.

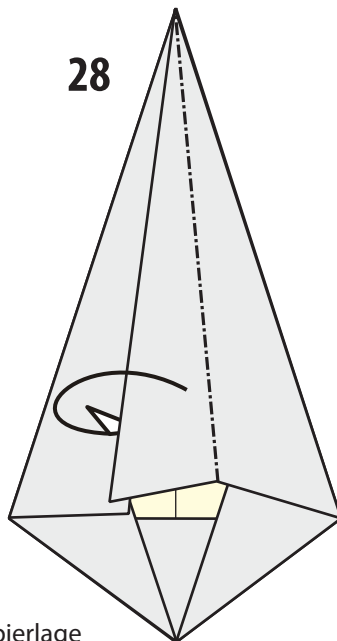




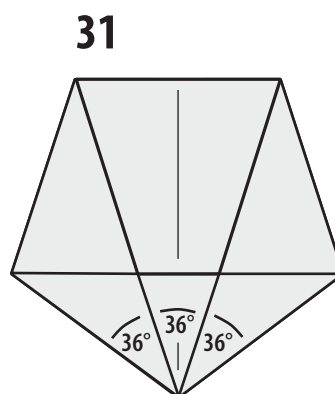
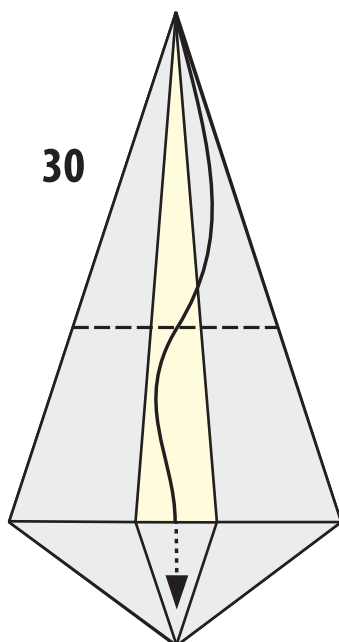
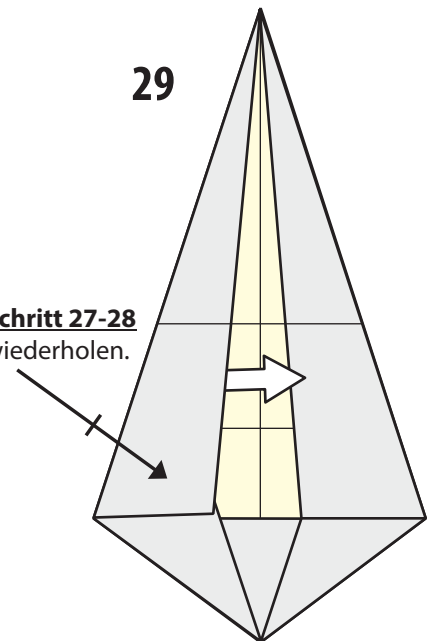
... und dann nach hinten falten.



Die verdeckte Papierlage herausholen und dann um die darunter liegende Kante wickeln.



Schritt 27-28 wiederholen.



Ein regelmäßiger Fünfeck-Umschlag ist entstanden.

ENDE